

DE Produktdatenblatt für Filtersystem airclean

Seite 1

EN Technical data sheet for airclean filter system

page 2

FR Fiche produit pour système de filtration airclean

page 3

Das Filtersystem airclean bietet ein abgestuftes Programm für alle Ansprüche. Es besteht aus Einzelgeräten oder Kombinationen daraus zu Filter-Kombinationen oder Wartungseinheiten, und ist ausschließlich für folgenden Zweck vorgesehen: Gewährleistung technisch sauberer Druckluft für Arbeitsgeräte, Prozessluft und/oder geruchsfreier Umgebungsluft.

Einsetzbar sind die Filter in nahezu allen Industriezweigen: Maschinenbau, Elektro-, Automobilindustrie etc. **Achtung:** Die Filtersysteme sind **NICHT** bestimmt für die Verwendung in der Medizintechnik, sowie der chemischen Industrie oder der Lebensmittelindustrie!

TECHNISCHE DATEN

Anschluss	G ¼ bis G ¾
Max. Betriebsdruck (p ₁)	16 bar (12 bar mit autom. Anbau-Ablassventil A)
Min. Betriebsdruck	4 bar (autom. Anbau-Ablassventil A) 0 bar (Aktivkohlefilter)
Betriebstemperatur	+1,5 °C bis +80 °C
Einbaulage / Durchflussrichtung	senkrecht / siehe Pfeil (von innen nach außen)
Anschluss Kondensatableitung	Rp ¼" Innengewinde
Partikelfiltration (VF)	99,99 % bezogen auf 1 µm (feste Verunreinigungen)
Partikelfiltration (MF)	0,01 µm
Restölgehalt (VF)	0,5 mg/m ³
Restölgehalt (MF)	0,01 mg/m ³
Restölgehalt (AF)	0,003 mg/m ³
Druckluftqualität (VF)	Partikel 2/Öl 3 (nach ISO 8573-1, Klasse 1)
Druckluftqualität (MF)	Partikel 1/Öl 1 (nach ISO 8573-1, Klasse 1)
Druckluftqualität (AF)	Öl 1 (nach ISO 8573-1, Klasse 1)
Gehäuse, Behälter	Aluminium, lackiert
Beschichtung innen/außen	Korrosionsschutzschicht
Filtrationsmedium (VF-MF)	Borsilikat-Mikroglasfaser-Gewebe
Filtrationsmedium (AF)	nicht gewebtes Medium, aktivkohle-impregniert
Nachfiltration (AF)	Borsilikat-Mikroglasfaser-Gewebe
Stützkörper, Drainageschicht	Edelstahl, Polyesterfaservlies
Endkappen, O-Ringe	PA, NBR
Farbkennzeichnung Vorfilter (VF)	rot
Mikrofilter (MF)	blau
Aktivkohlefilter (AF)	schwarz

LIEFERUMFANG

Gehäuse
Filterelement
Kondensatableiter
Differenzdruckmanometer (optional)
Filterverbindungsset (nur Filterkombinationen und Wartungseinheiten)
Wandhalterung

ABMESSUNGEN

Baugröße	Anschluss W			Geräteabmessungen (mm)				Gewicht (g)
				L	B	H	T	
BG 50	G ¼	G ¾	G ½	80	75,5	23	327	1.350
BG 60	G ½	G ¾		104	98	27,5	399	2.180
Kombinationen								
BG 50	G ¼	G ¾	G ½	-	75,5	23	327	-
BG 60	G ½	G ¾		-	98	27,5	399	-
Installationslänge L (mm)				VF - MF / MF - AF		VF - MF - AF		
BG 50				163		249		
BG 60				246		318		

DURCHFLUSSMENGEN

Durchfluss Q*				
BG 50			BG 60	
G ¼	G ¾	G ½	G ½	G ¾
35 (583)	60 (1.000)	90 (1.500)	120 (2.000)	220 (3.666)

* Durchflussmenge in m³/h (l/min) gemessen bei p₁ = 7 bar und Δp = 0,1 bar

KORREKTURFAKTOREN

Arbeitsdruck (bar)	Faktor
2	0,38
3	0,50
4	0,63
5	0,75
6	0,88
7	1,00
8	1,12
9	1,25
10	1,37
11	1,49
12	1,62
13	1,74
14	1,86
15	1,98
16	2,10

The airclean filter system offers a graduated programme for all requirements. It consists of individual units or combinations thereof to form filter combinations or maintenance units, and is intended exclusively for the following purpose: Ensuring technically clean compressed air for work equipment, process air and/or odour-free ambient air.

The filters can be used in almost all branches of industry: Mechanical engineering, electrical industry, automotive industry, etc. **Attention:** The filter systems are **NOT** intended for use in medical technology, the chemical industry or the food industry!

TECHNICAL DATA

Connection	G ¼ up to G ¾
Max. operating pressure (p ₁)	16 bar (12 bar with automatic attachable drain valve A)
Min. operating pressure	4 bar (automatic attachable drain valve A) 0 bar (Activated carbon filter)
Operating temperature	+1.5 °C up to +80 °C
Installation position / flow direction	vertical / refer to arrow direction (from inside to outside)
Condensate drain connection	Rp ¼" female thread
Particle filtration (VF)	99.99% referred to 1 µm (solid impurities)
Particle filtration (MF)	0.01 µm
Residual oil content (VF)	0.5 mg/m ³
Residual oil content (MF)	0.01 mg/m ³
Residual oil content (AF)	0.003 mg/m ³
Compressed air quality (VF)	particle 2/ oil 3 (according to ISO 8573-1, class 1)
Compressed air quality (MF)	particle 1/ oil 1 (according to ISO 8573-1, class 1)
Compressed air quality (AF)	oil 1 (according to ISO 8573-1, class 1)
Housing, bowl	aluminium, coated
Inside / outside coating	anti-corrosion coating
Filtration material (VF-MF)	borosilicate microfibreglass fabric
Filtration material (AF)	non-woven medium, reinforced with activated carbon
Post-filtration (AF)	borosilicate microfibreglass fabric
Supporting body, drainage layer	stainless steel, polyester fibre fleece
End caps, O-rings	PA, NBR
Colour identification	
Pre-filter (VF)	red
Microfilter (MF)	blue
Activated carbon filter (AF)	black

SCOPE OF DELIVERY

Housing
Filter element
Condensate drain
Differential pressure gauge (optional)
Filter connection set (only with filter combinations and maintenance units)
Wall mounting

DIMENSIONS

Size	Connection W			Device dimensions (mm)				Weight (g)
				L	B	H	T	
Size 50	G ¼	G ¾	G ½	80	75.5	23	327	1,350
Size 60	G ½	G ¾		104	98	27.5	399	2,180
Combinations								
Size 50	G ¼	G ¾	G ½	-	75.5	23	327	-
Size 60	G ½	G ¾		-	98	27.5	399	-
Installation length L (mm)				VF - MF / MF - AF			VF - MF - AF	
Size 50				163			249	
Size 60				246			318	

FLOW RATES

Flow rate Q*				
Size 50			Size 60	
G ¼	G ¾	G ½	G ½	G ¾
35 (583)	60 (1,000)	90 (1,500)	120 (2,000)	220 (3,666)

* Flow rate in m³/h (l/min) measured at p₁ = 7 bar and Δp = 0.1 bar

COMPENSATION FACTORS

Working pressure (bar)	Factor
2	0.38
3	0.50
4	0.63
5	0.75
6	0.88
7	1.00
8	1.12
9	1.25
10	1.37
11	1.49
12	1.62
13	1.74
14	1.86
15	1.98
16	2.10

Le système de filtration airclean offre un programme échelonné répondant à toutes les exigences. Il se compose d'appareils individuels ou de combinaisons de ceux-ci pour former des combinaisons de filtres ou des unités de maintenance, et est exclusivement prévu pour l'objectif suivant : garantir un air comprimé techniquement propre pour les outils de travail, l'air de processus et/ou l'air ambiant sans odeur.

Les filtres peuvent être utilisés dans presque tous les secteurs industriels : Construction mécanique, industrie électrique, automobile, etc. **Attention** : les systèmes de filtres **NE SONT PAS** destinés à être utilisés dans la technique médicale, ni dans l'industrie chimique ou alimentaire !

DONNÉES TECHNIQUES

Raccord	G ¼ à G ¾
Max. pression de service (p ₁)	16 bar (12 bar avec soupape de décharge automatique A)
Min. pression de service	4 bar (soupape de décharge automatique A) 0 bar (Filtre à charbon actif)
Température d'utilisation	+1,5 °C à +80 °C
Position de montage / direction du flux	vertical / voir flèche (de l'intérieur vers l'extérieur)
raccord de drainage de la condensée	Rp ¼" femelle
Filtration de particules (VF)	99,99 % par rapport à 1 µm (impuretés solides)
Filtration de particules (MF)	0,01 µm
Résidu d'huile (VF)	0,5 mg/m ³
Résidu d'huile (MF)	0,01 mg/m ³
Résidu d'huile (AF)	0,003 mg/m ³
Qualité de l'air comprimé (VF)	particules 2/ huile 3 (selon ISO 8573-1, classe 1)
Qualité de l'air comprimé (MF)	particules 1/ huile 1 (selon ISO 8573-1, classe 1)
Qualité de l'air comprimé (AF)	huile 1 (selon ISO 8573-1, classe 1)
Boîtier, réservoir	aluminium, laqué
Revêtement intérieur / extérieur	couche de protection anticorrosion
Médium de filtration (VF-MF)	tissu en microfibres de verre au borosilicate
Médium de filtration (AF)	médium non tissé, imprégné de charbon actif
Post-filtrage (AF)	tissu en microfibres de verre au borosilicate
Support, revêtement de drainage	Inox, fibre polyester non tissée
Embouts, O-rings	PA, NBR
Code couleur	
Pré-filtre (VF)	rouge
Microfiltre (MF)	bleu
Filtre à charbon actif (AF)	noir

VOLUME DE LA LIVRAISON

Boîtier
Élément filtrant
Équipe de décharge de condensat
Manomètre différentiel (en option)
Kit de connexion des filtres (uniquement pour les combinaisons de filtres et les unités de maintenance)
Support mural

DIMENSIONS

Taille	Raccord W			Dimensions de l'appareil (mm)				Poids (g)
				L	B	H	T	
BG 50	G ¼	G ¾	G ½	80	75,5	23	327	1.350
BG 60	G ½	G ¾		104	98	27,5	399	2.180
Combinaisons								
BG 50	G ¼	G ¾	G ½	-	75,5	23	327	-
BG 60	G ½	G ¾		-	98	27,5	399	-
Longueur d'installation L (mm)				VF - MF / MF - AF			VF - MF - AF	
BG 50				163			249	
BG 60				246			318	

DÉBITS

Débit Q*					
BG 50			BG 60		
G ¼	G ¾	G ½	G ½	G ¾	
35 (583)	60 (1.000)	90 (1.500)	120 (2.000)	220 (3.666)	

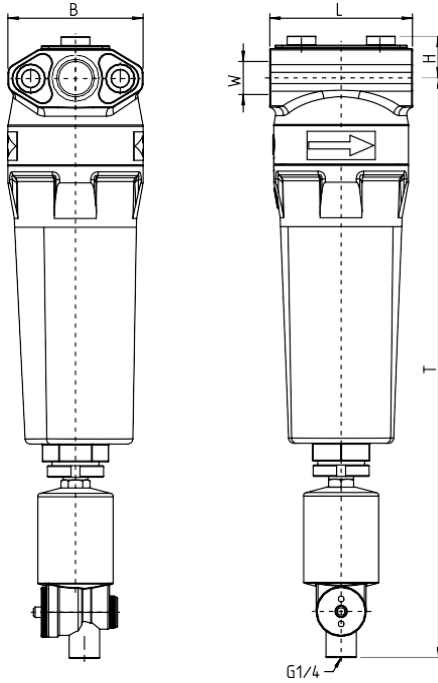
* Débit en m³/h (l/min) mesuré à p₁ = 7 bar et Δp = 0,1 bar

COEFFICIENTS DE CORRECTION

Pression de service (bar)	Facteur
2	0,38
3	0,50
4	0,63
5	0,75
6	0,88
7	1,00
8	1,12
9	1,25
10	1,37
11	1,49
12	1,62
13	1,74
14	1,86
15	1,98
16	2,10

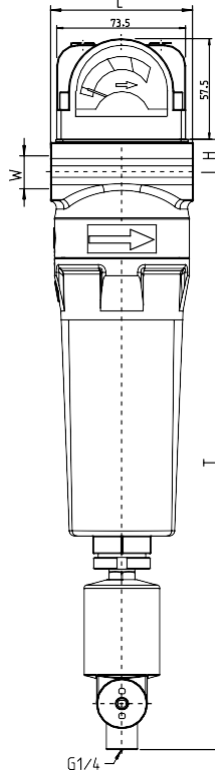
TECHNISCHE ZEICHNUNGEN / TECHNICAL DRAWINGS / SCHÉMAS TECHNIQUES

Vorfilter ohne Differenzdruckmanometer
 Pre-filter without differential pressure gauge
 Préfiltre sans manomètre différentiel



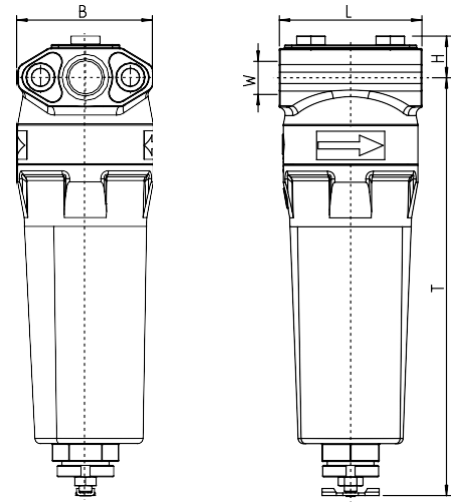
438.XXXX

Vorfilter mit Differenzdruckmanometer
 Pre-filter with differential pressure gauge
 Préfiltre avec manomètre différentiel



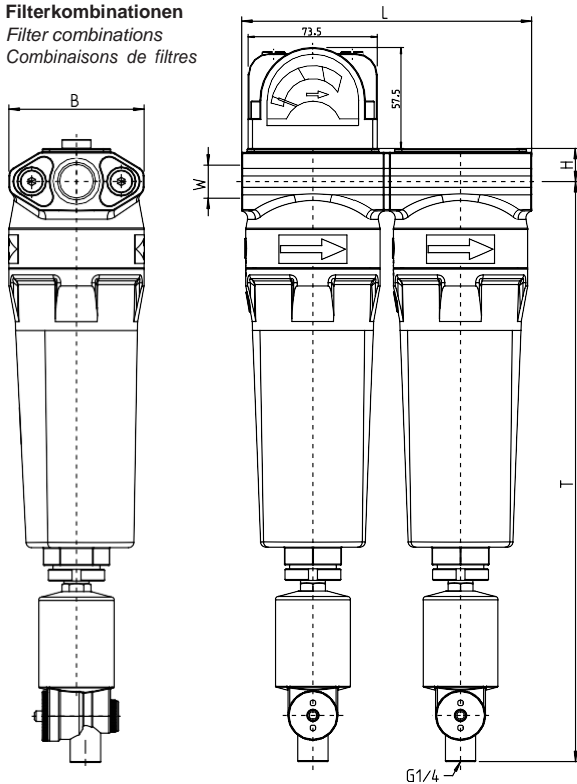
438.XXXX

Aktivkohlefilter
 Activated carbon filter
 Filtre à charbon actif

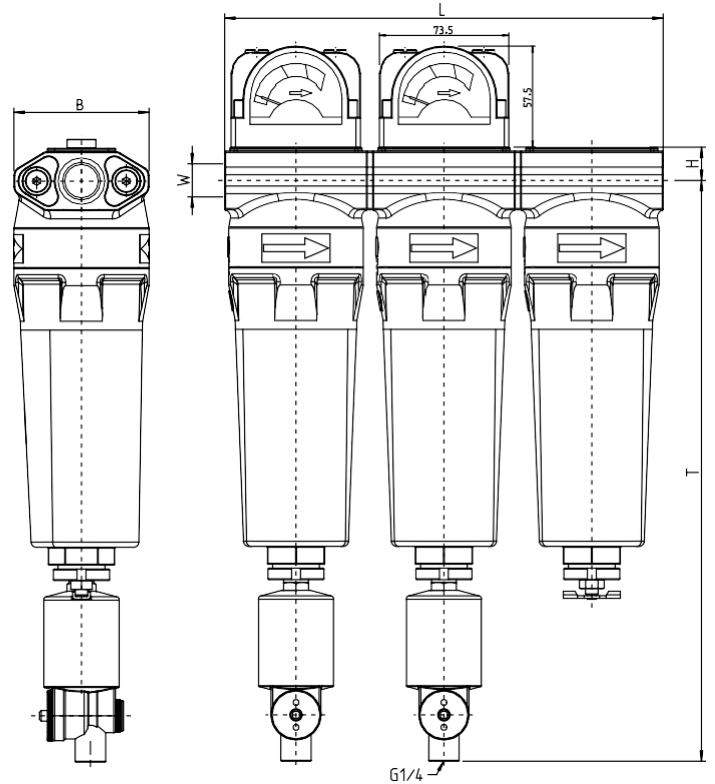


438.XXXX

Filterkombinationen
 Filter combinations
 Combinaisons de filtres



436.XXXX



436.XXXX